

Product Specification

SV-8-FB

Brompton

Item

Specification

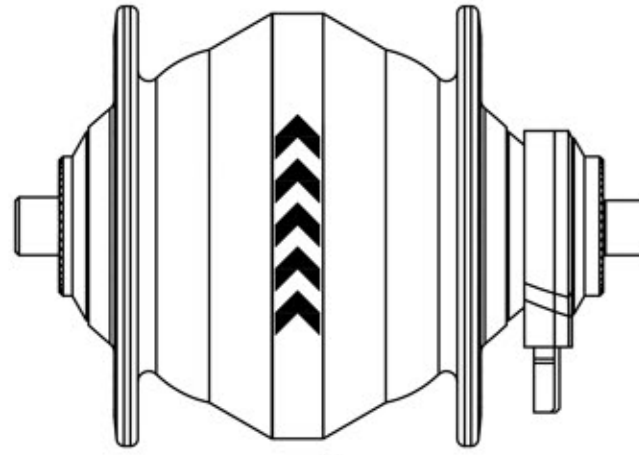
NOTE1. 出廠序號: 2016-00001 字型大小: 1.2mm。

雷刻方式: 正反兩面不同 logo, 雷刻圖樣須符合圖面。

流水號(依數量)

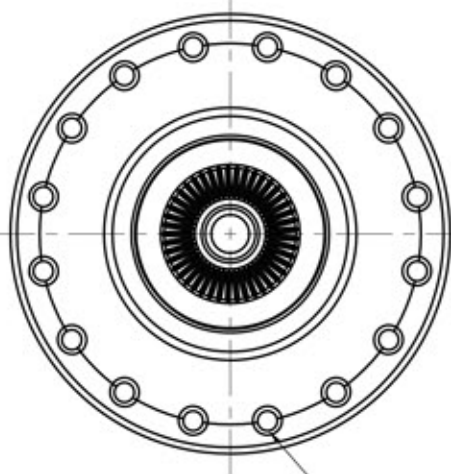
出廠年份

Axle Fixing Bolt	QR
Spoke Hole	20/24/28/32/36
Seal	Bearing *2
Output Volage	6V3W
Wheel Diameter	400 ~536 mm
Weight	350 g

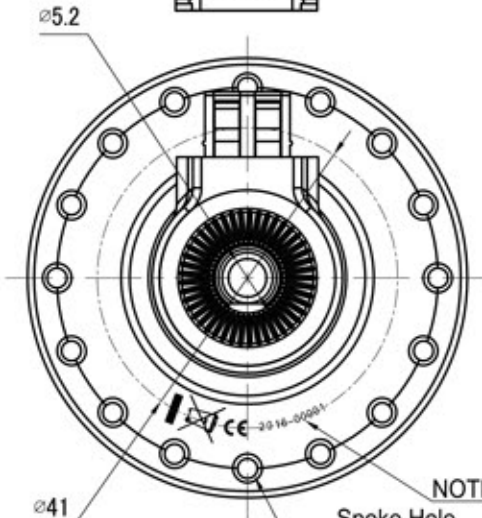
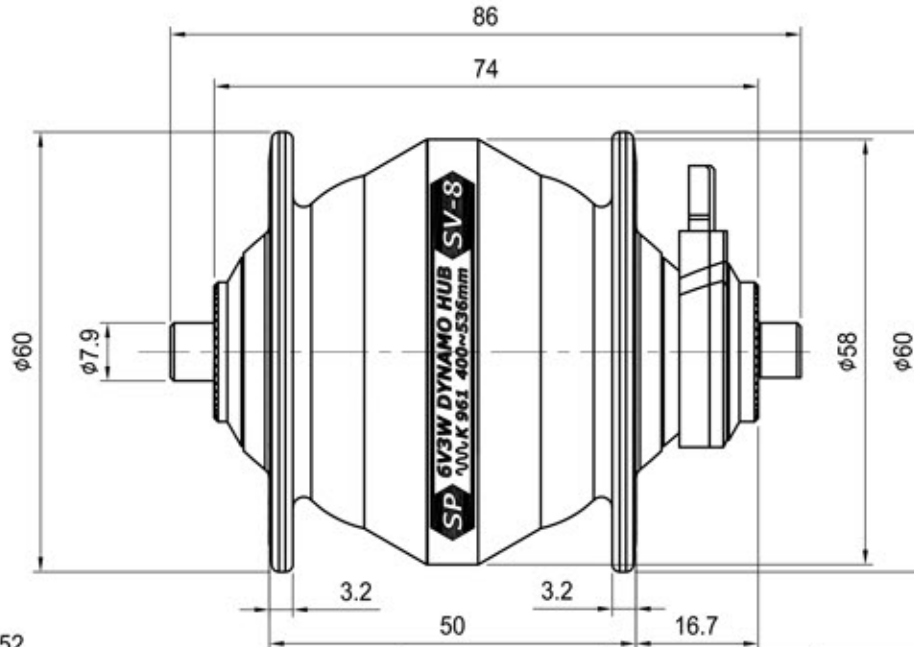


△

Electric wire



Spoke Hole
φ2.7^{+0.1}_{-0.05} - PCDφ52



NOTE1
Spoke Hole
φ2.7^{+0.1}_{-0.05} - PCDφ52

Version Date: 2016.08.08

UNIT:mm	SCALE	TOLERANCE
	1:1	± 0.5
MAKE	CHECK	CONFORM

Hub dynamo

SP Model 8 Series

MODEL SV-8-FB-01

Shutter Precision CO., LTD.

Product Specification

SV-8-F

Dahon

Item

Specification

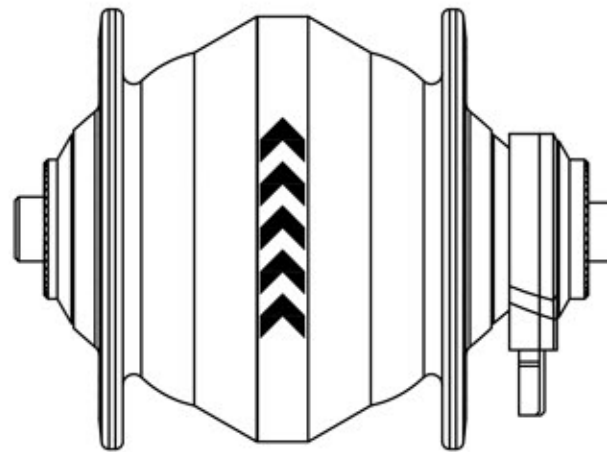
NOTE1. 出廠序號: 2016-00001 字型大小: 1.2mm。

雷刻方式: 正反兩面不同 logo, 雷刻圖樣須符合圖面。

流水號(依數量)

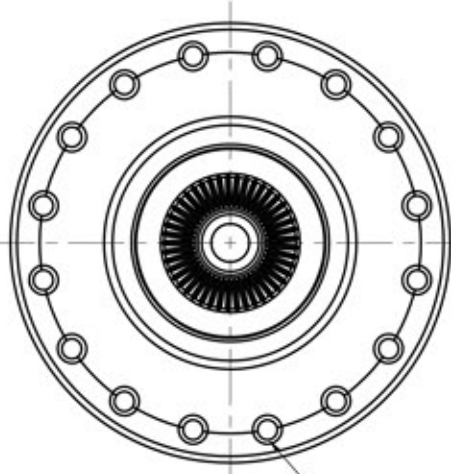
出廠年份

Axle Fixing Bolt	QR
Spoke Hole	20/24/28/32/36
Seal	Bearing *2
Output Volage	6V3W
Wheel Diameter	400 ~536 mm
Weight	350 g

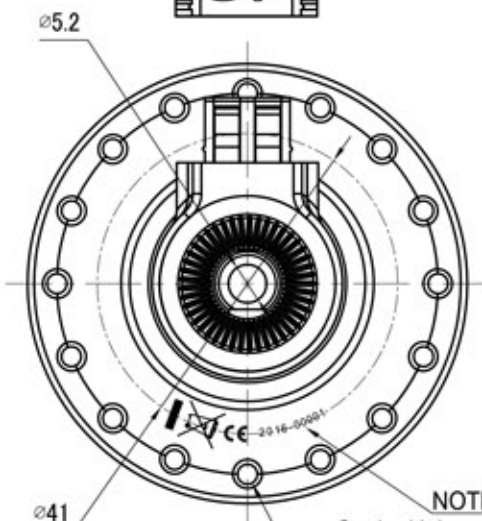
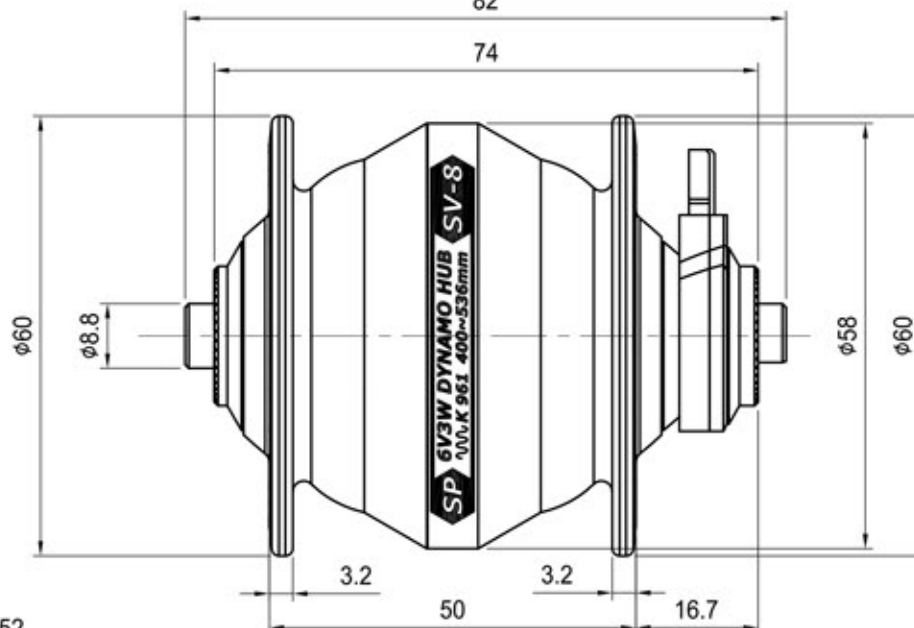


△

Electric wire



Spoke Hole
φ2.7^{+0.1}_{-0.05} - PCDφ52



NOTE1
Spoke Hole
φ2.7^{+0.1}_{-0.05} - PCDφ52

Version Date: 2016.08.08

UNIT:mm	SCALE	TOLERANCE
	1:1	± 0.5
MAKE	CHECK	CONFORM

Hub dynamo

SP Model 8 Series

MODEL SV-8-F-01

Shutter Precision CO., LTD.

△	2016.08.08		重量減輕變更
△	Version Date	ECR No.	Description

△	2016.08.08		重量減輕變更
△	Version Date	ECR No.	Description